

ARP

d.o.o. SLOBODE 22
HR-21000 SPLIT
+385 (0)21 345 634
studio@a-r-p.hr

TRŽNICA I RIBARNICA
U VODICAMA

dio kat. č. z. 7178/20 i 7178/1
k.o. VODICE

Faza projekta

IZVEDBENI PROJEKT
ARHITEKTONSKI PROJEKT
PROJEKT OPREME
TENDER

Investitor

GRAD VODICE
Ive Čače 8
HR-22211 Vodice

A.R.P.

d.o.o. Split
Ulica Slobode 22
tel / fax +385 21 345 634

Direktor

VINKO PERAČIĆ dipl.ing.arh.

Glavni projektant

DINKO PERAČIĆ dipl.ing.arh.
red.br. A 3825

B.P. 12/12

Z.O.P. 12/12

Datum

svibanj 2013.

TRŽNICA I RIBARNICA U VODICAMA

IZVEDBENI PROJEKT

ARHITEKTONSKI PROJEKT

TENDER

Naziv građevine: TRŽNICA I RIBARNICA U VODICAMA
Mjesto izgradnje: dio kat č.zem 7178/20 i 7178/1 , k.o. Vodice
Investitor: GRAD VODICE
Ive Čače 8, 22211 Vodice
tel 022 / 444-911
OIB 74633363090

Vrsta i faza projekta: IZVEDBENI PROJEKT
KNJIGA 1
ARHITEKTONSKI PROJEKT

Z.O.P. 12/12
B.P. 12/12

Izradio: ARP d.o.o.
Ulica Slobode 22, 21000 Split
tel/fax 021 531 607, 021 345 634
Direktor: Vinko Peračić dipl.ing.arh.

Glavni projektant: Dinko Peračić dipl.ing.arh.
Red.br. A 3825

Suradnici: Ivan Begonja dipl.ing.arh.
Viktor Perić dipl.ing.arh.
Duje Štambuk dipl.ing.arh.

Mjesto i datum: Split, svibanj 2013.

SADRŽAJ:

IZVEDBENI ARHITEKTONSKI PROJEKT

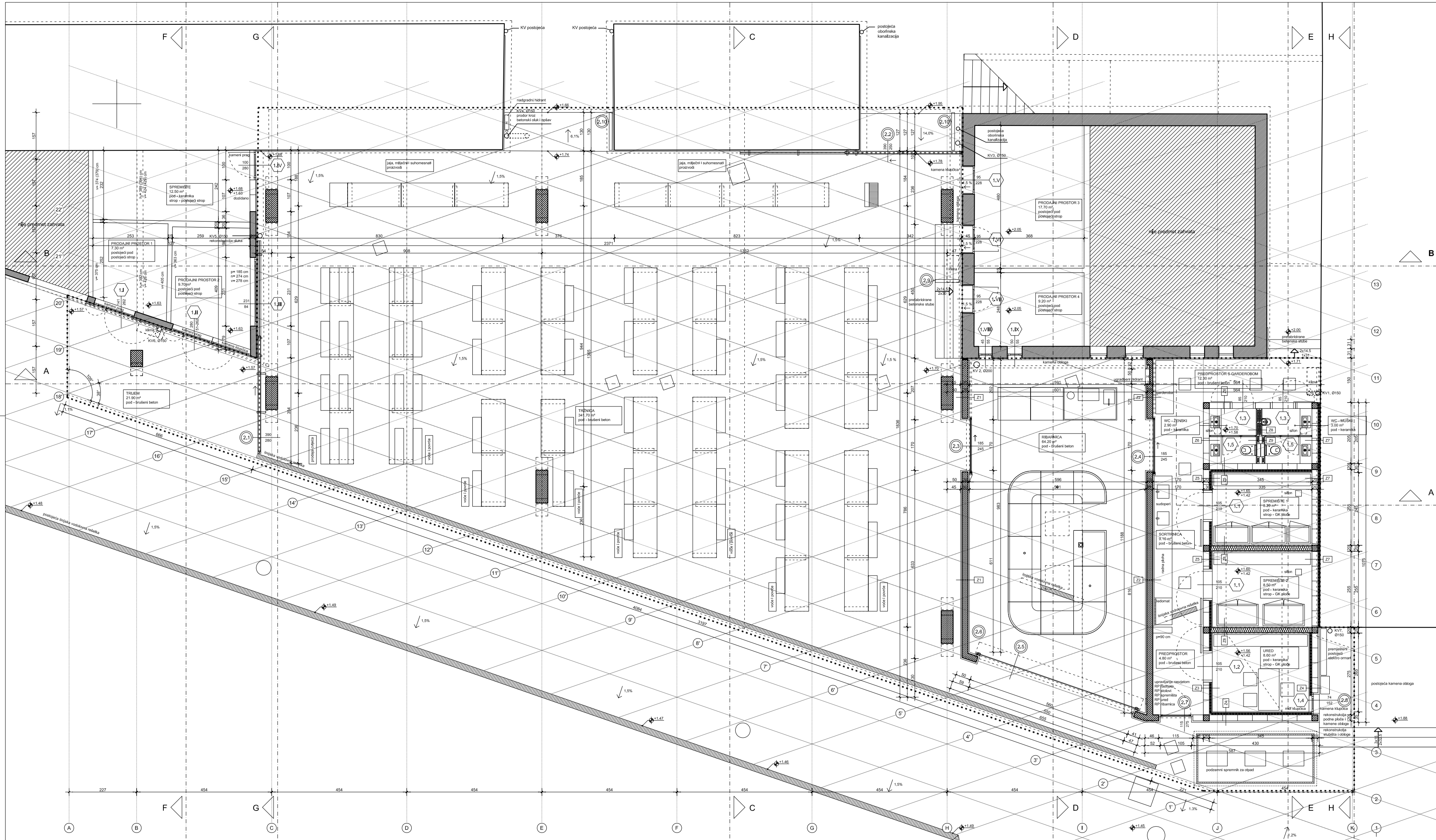
Tlocrt partera	1:50
Tlocrt partera – oprema	1:50
Presjek A-A	1:50
Presjek B-B	1:50
Presjek C-C	1:50
Presjek D-D	1:50
Presjek E-E	1:50
Presjek F-F	1:50
Presjek G-G	1:50
Presjek H-H	1:50

PROJEKTIRANA OPREMA

TIPSKA OPREMA

Građevina : TRŽNICA I RIBARNICA U VODICAMA
Investitor : GRAD VODICE, Ive Čače 8, 22211 Vodice
Faza : IZVEDBENI ARHITEKTONSKI PROJEKT-PROJEKT OPREME Z.O.P. 12/12 B.P. 12/12

Izvedbeni arhitektonski projekt



ARP

- 1.0 oznaka sheme aluminijske bravarije
 ○ 2.0 oznaka sheme bravarije
 Z oznaka stjepera zida
 +1.60 kota gotovog poda
 +1.42 kota nosive konstrukcije
 p= h1 (h2) cm vnaša parapeta (od post. poda) cm
 m= h1 (h2) cm vnaša nadvoja (od post. poda) cm
 v= h1 (h2) cm vnaša prostora (od post. poda) cm
 ±0,00 = ±0,00 mm

**ZELENA TRŽNICA I RIBARNICA
 U VODICAMA**
 dio kat. č. z. 7178/201 i 7178/1,
 k.o. Vodice

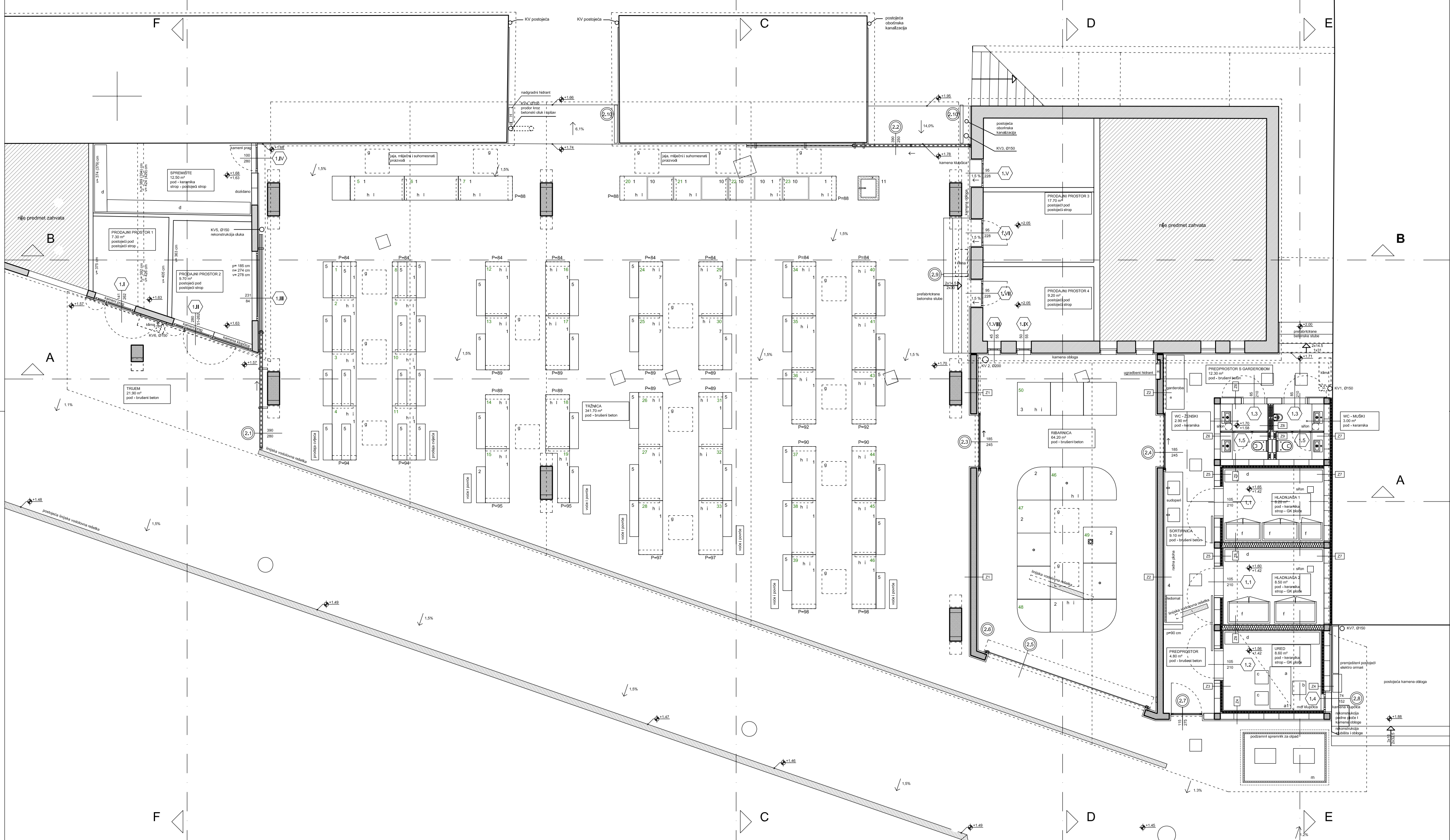
**FAZA PROJEKTA
 IZVEDBENI PROJEKT
 ARHITEKTONSKI PROJEKT**

SADRŽAJ
TLOCRT PARTERA
 INVESTITOR
GRAD VODICE
 Iva Čačić 8, 22211 Vodice

GLAVNI PROJEKTANT
DINKO PERACIĆ dia

PROJEKTANTI SURADNICI
 DUJE ŠTAMBUK dia
 VIKTOR PERIĆ dia
 IVAN BEGOVIĆ dia

B.P. 12/12 Z.O.F. 12/12
 MJ 1:50 svibanj 2013. 2.3



- OPREMA _ TIPSKA I PROJEKTRANA :**
 _ projektirana oprema
- 1 - kamerni stol
 - 2 - rbanica stol prodajni
 - 3 - rbanica stol prodajni + čišćenje
 - 4 - sportnica, s fedomatom
 - 5 - pomoćna klupa
 - 6 - nosač opreme
 - 7 - plaha za ulaganje
 - 8 - konzola rasvjete
 - 9 - suncobran
 - 10 - rashladna vitrina _ stolna
 - 11 - česma
 - 12 - info tabla

- _ tipska oprema
- a - uredski radni stol
 - a1 - uredski radni omarčić
 - b - uredska radna stolica
 - c - uredska posjelišljaka stolica
 - d - police skladišta
 - e - garderozni omar metalni
 - f - hladnjače
 - g - podno grijanje
 - h - vaga
 - i - fiskalna blagajna
 - j - kutija za novce
 - k - transportna kolica za gaibe
 - l - transportna kolica velika
 - m - podzemni sistem kotejhera

ARP

NAZIV PROSTORA
 naziv površine (m²)
 završna podna obloga
 strop

000 1.0 oznaka sheme aluminijske bravarije
 000 2.0 oznaka sheme bravarije

Z oznaka sklopa zida

+1.60 kota gotovog poda
 +1.42 kota nosive konstrukcije

pe h1 (h2) cm visina parapeta (od post. poda) cm
 ms h1 (h2) cm visina nadvisine (od post. poda) cm
 vc h1 (h2) cm visina prostora (od post. poda) cm

±0.00 = ±0.00 mm

**ZELENA TRŽIŠNICA I RIBARNICA
 VODICAMA**
 dio kat. č. z. 7178/20 i 7178/1
 k.o. Vodice

**FAZA PROJEKTA
 IZVEDBENI PROJEKT
 ARHITEKTONSKI PROJEKT**

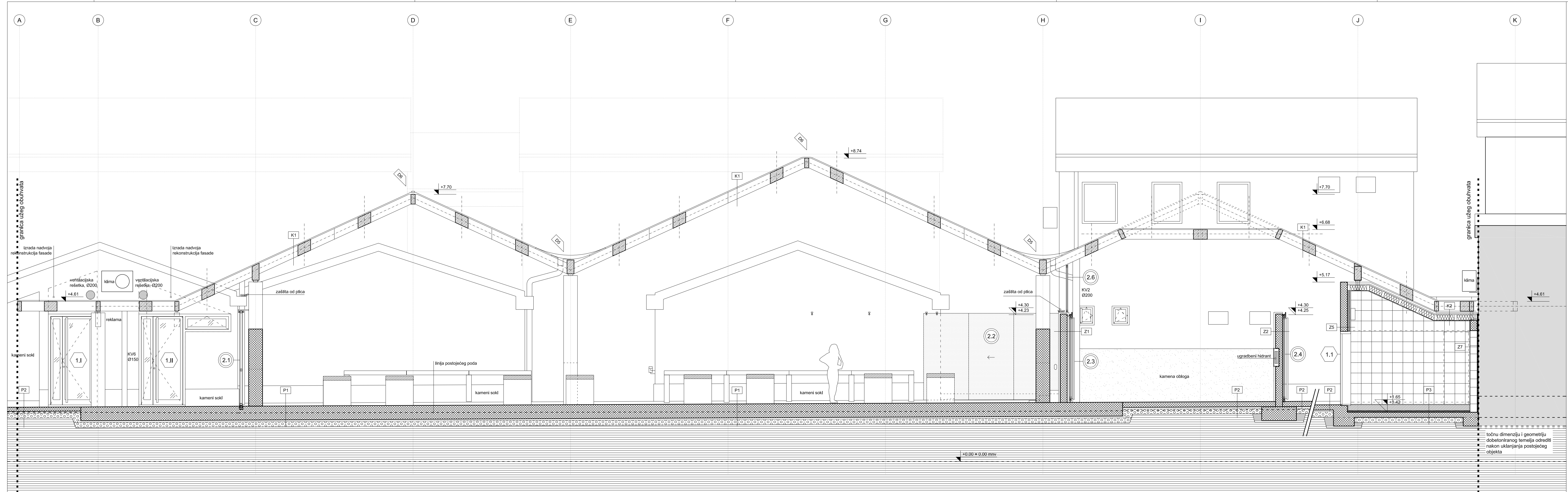
**SADRŽAJ
 TLOCRT PARTERA _ OPREMA**

**INVESTITOR
 GRAD VODICE**
 Ive Čača 8, 22211 Vodice

**GLAVNI PROJEKTANT
 DINKO PERACIĆ dia**

**PROJEKTANTNI SURADNICI
 DUJE ŠTAMBUK dia
 VIKTOR PERIĆ dia
 IVAN BEGOVIĆ dia**

B.P. 12/12 Z.O.P.12/12
 svibanj 2013. 2.3.1



±0.00 = ±0.00 mmv
visinske kote su apsolutne

**ZELENA TRŽNICA I RIBARNICA
VODICAMA**
dio kat. č. z. 7178/20 i 7178/1,
k.o. Vodice

**INVESTITOR
GRAD VODICE**
Ive Čače 8, 22211 Vodice

**SADRŽAJ
PRESJEK A-A**

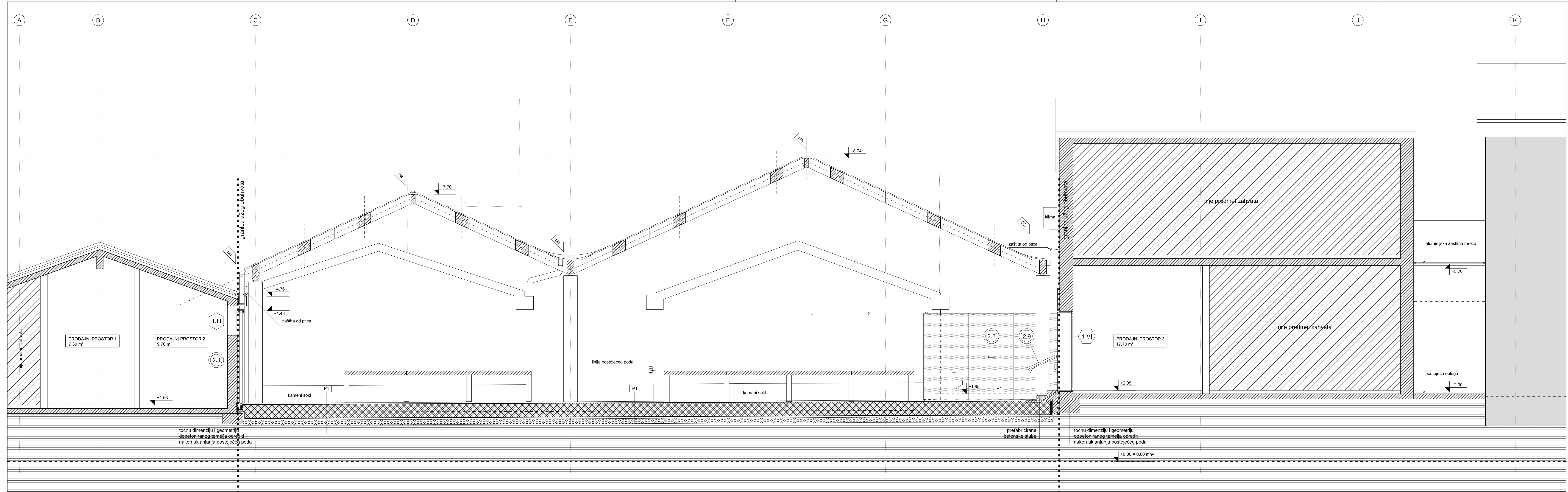
**FAZA PROJEKTA
IZVEDBENI PROJEKT
ARHITEKTONSKI PROJEKT**

**GLAVNI PROJEKTANT
DINKO PERAČIĆ dia**

PROJEKTANTI SURADNICI
DUJE ŠTAMBUK dia
VIKTOR PERIĆ dia
IVAN BEGONJA dia

B.P. 12/12 Z.O.P.12/12
MJ 1:50 svibanj 2013. **2.7**

točnu dimenziju i geometriju
dobetoniranog temelja odrediti
nakon uklanjanja postojećeg
objekta



±0.00 = ±0.00 mm
visinske kote su apsolutne

ZELENA TRŽNICA I RIBARNICA
VODICAMA
dio kat. č. z. 7178/20 i 7178/1,
k.o. Vodice

INVESTITOR
GRAD VODICE
Ive Čače 8, 22211 Vodice

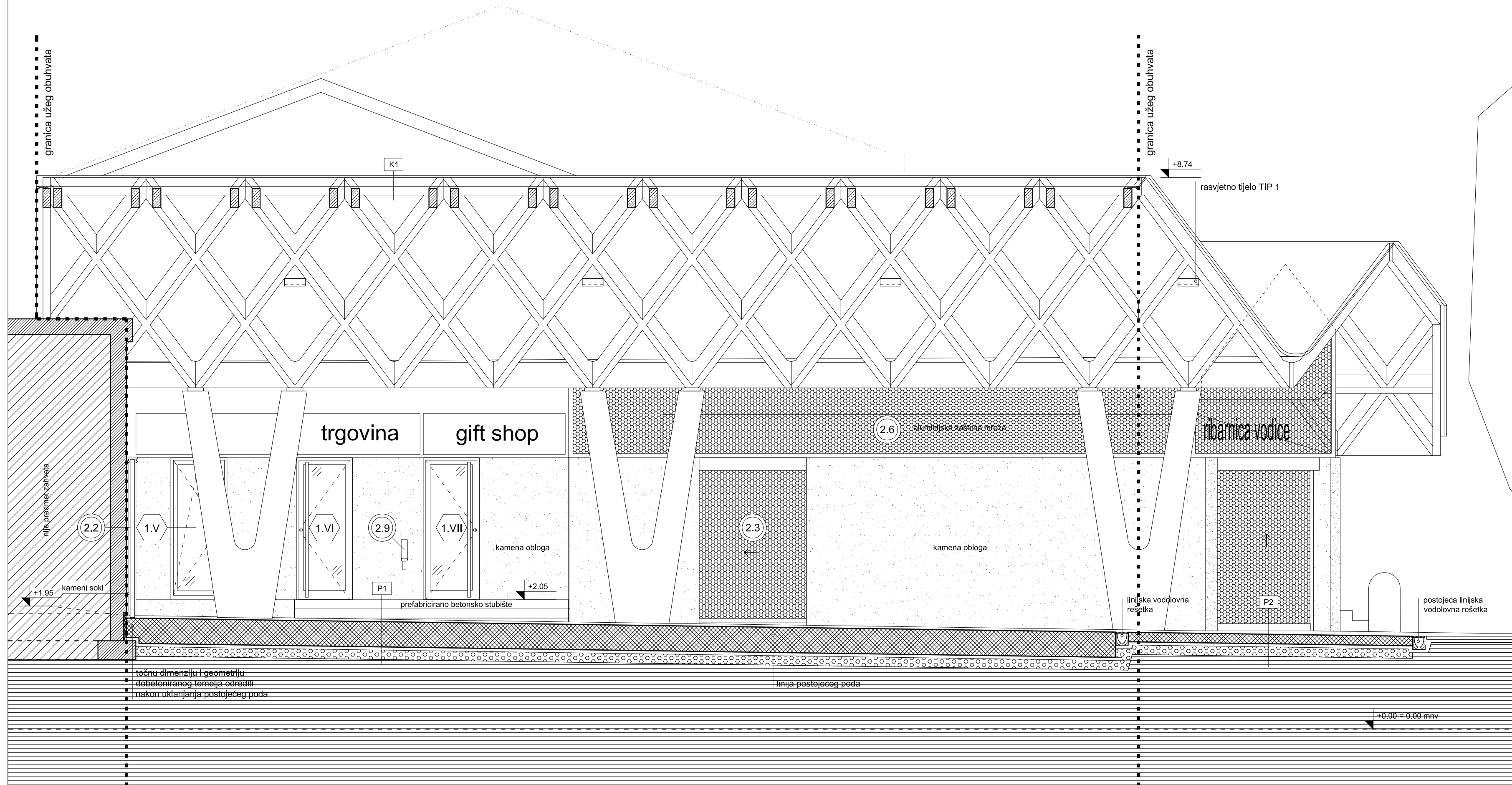
SADRŽAJ
PRESJEK B-B

FAZA PROJEKTA
IZVEDBENI PROJEKT
ARHITEKTONSKI PROJEKT

GLAVNI PROJEKTANT
DINKO PERAČIĆ dia

PROJEKTANTI SURADNICI
DUJE ŠTAMBUK dia
VIKTOR PERIĆ dia
IVAN BEGONJA dia

B.P. 12/12 Z.O.P.12/12
MJ 1:50 svibanj 2013. **2.8**



±0.00 = ±0.00 mmm
 visinske kote su apsolutne



**ZELENA TRŽNICA I RIBARNICA
 VODICAMA**
 dio kat. č. z. 7178/20 i 7178/1,
 k.o. Vodice

**INVESTITOR
 GRAD VODICE**
 Ive Čače 8, 22211 Vodice

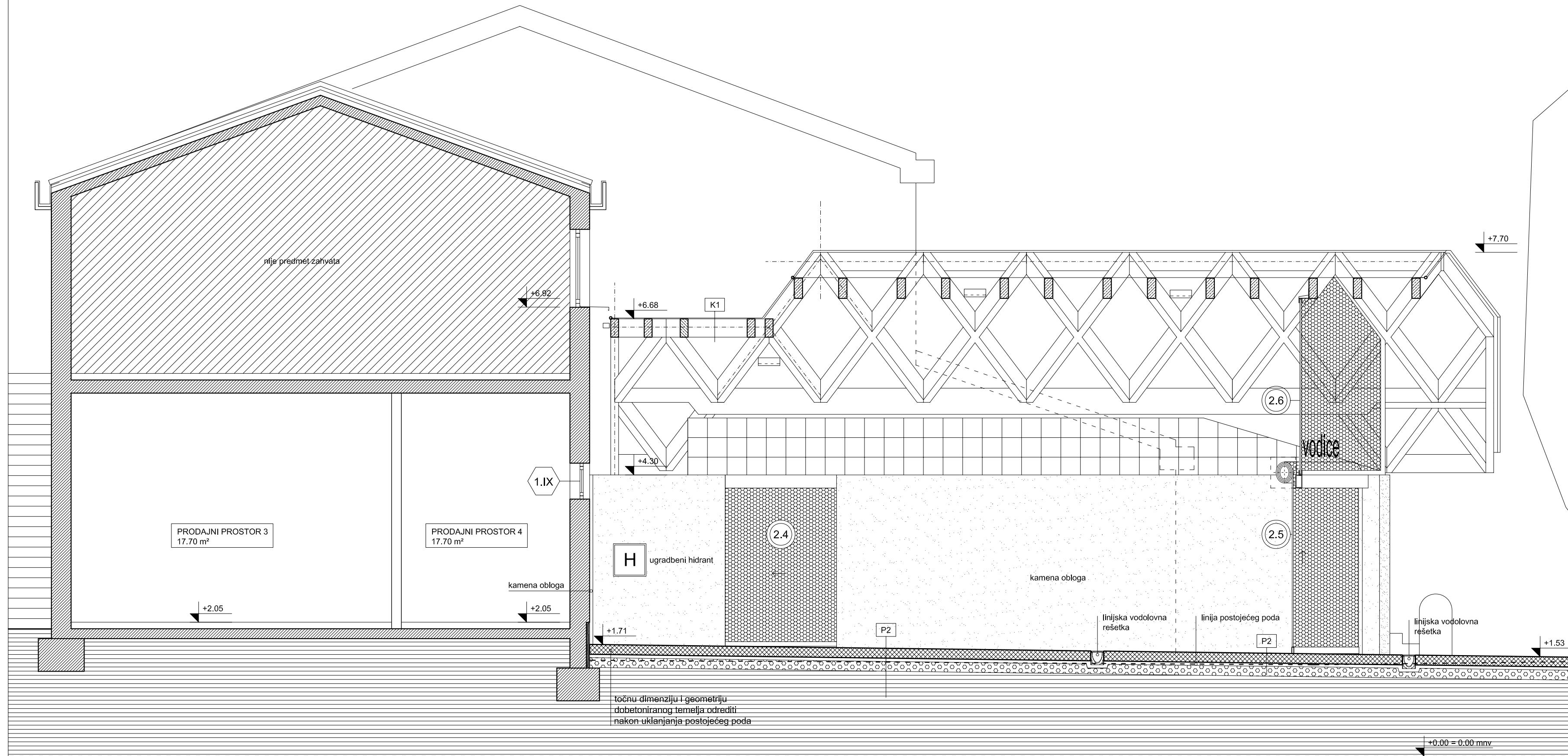
**SADRŽAJ
 PRESJEK C-C**

**FAZA PROJEKTA
 IZVEDBENI PROJEKT
 ARHITEKTONSKI PROJEKT**

**GLAVNI PROJEKTANT
 DINKO PERAČIĆ dia**

**PROJEKTANTI SURADNICI
 DUJE ŠTAMBUK dia
 VIKTOR PERIĆ dia
 IVAN BEGONJA dia**

B.P. 12/12 Z.O.P.12/12
 MJ 1:50 svibanj 2013. 2.9



±0.00 = ±0.00 mnm
visinske kote su apsolutne



**ZELENA TRŽNICA I RIBARNICA
VODICAMA**
dio kat. č. z. 7178/20 i 7178/1,
k.o. Vodice

**INVESTITOR
GRAD VODICE**
Ive Čače 8, 22211 Vodice

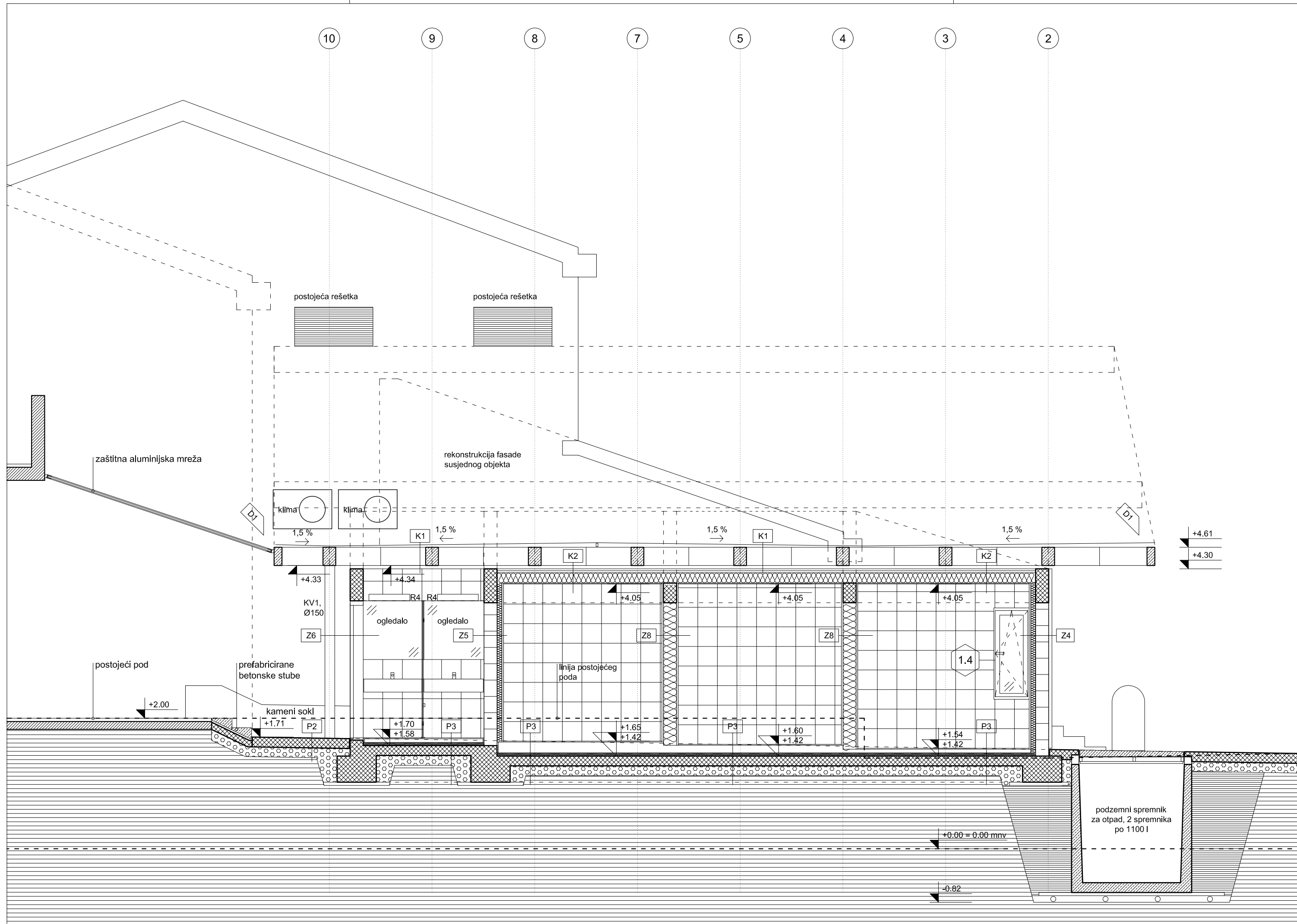
**SADRŽAJ
PRESJEK D-D**

**FAZA PROJEKTA
IZVEDBENI PROJEKT
ARHITEKTONSKI PROJEKT**

**GLAVNI PROJEKTANT
DINKO PERAČIĆ dia**

**PROJEKTANTI SURADNICI
DUJE ŠTAMBUK dia
VIKTOR PERIĆ dia
IVAN BEGONJA dia**

B.P. 12/12 Z.O.P.12/12
MJ 1:50 svibanj 2013. **2.10**



±0.00 = ±0.00 mnm
 visinske kote su apsolutne

ZELENA TRŽNICA I RIBARNICA
VODICAMA
 dio kat. č. z. 7178/20 i 7178/1,
 k.o. Vodice

INVESTITOR
GRAD VODICE
 Ive Čače 8, 22211 Vodice

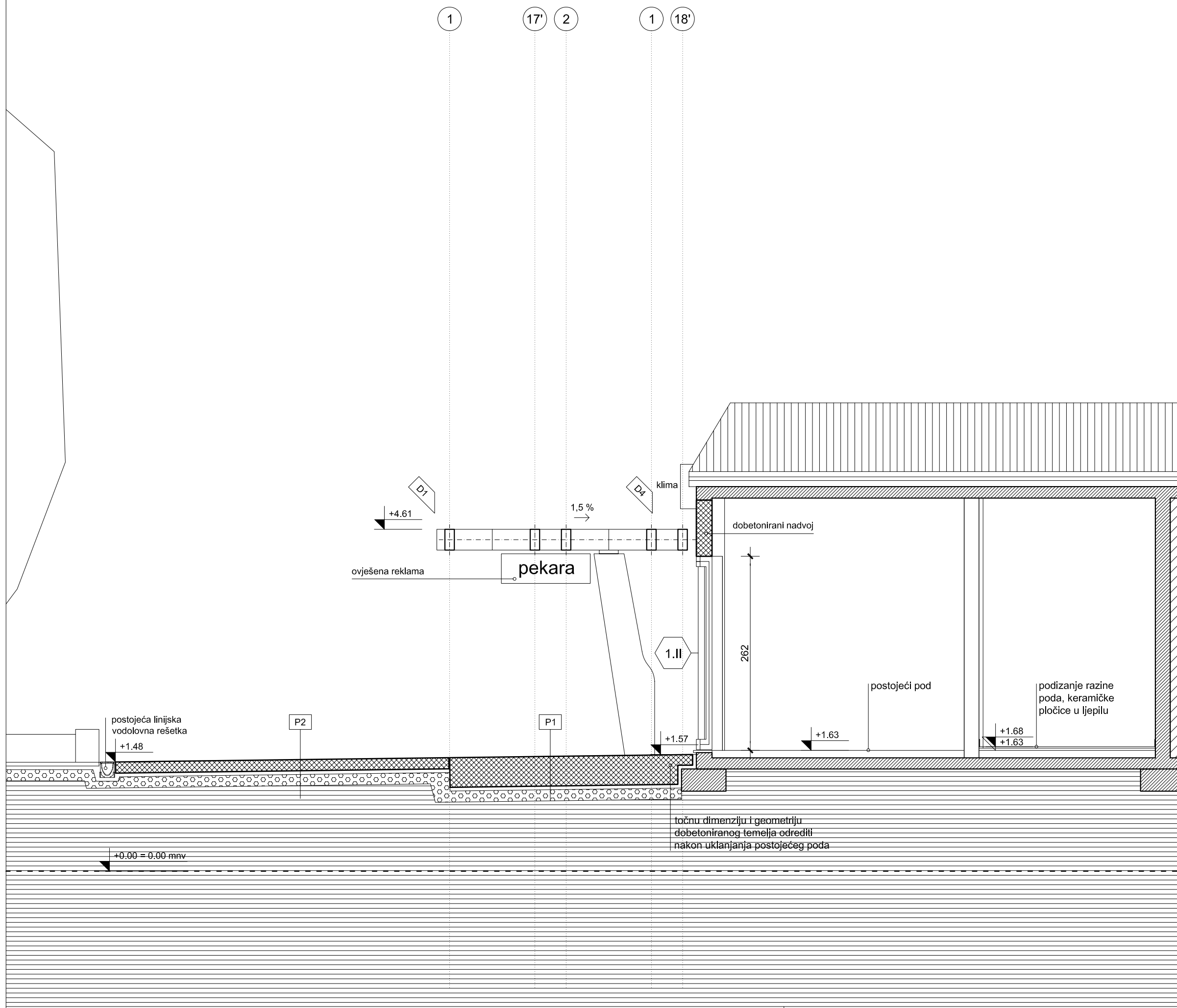
SADRŽAJ
PRESJEK E-E

FAZA PROJEKTA
IZVEDBENI PROJEKT
ARHITEKTONSKI PROJEKT

GLAVNI PROJEKTANT
DINKO PERAČIĆ dia

PROJEKTANTI SURADNICI
DUJE ŠTAMBUK dia
VIKTOR PERIĆ dia
IVAN BEGONJA dia

B.P. 12/12 Z.O.P.12/12
 MJ 1:50 svibanj 2013. **2.11**



±0.00 = ±0.00 msn
 visinske kote su apsolutne

ZELENA TRŽNICA I RIBARNICA
 VODICAMA
 dio kat. č. z. 7178/20 i 7178/1,
 k.o. Vodice

INVESTITOR
GRAD VODICE
 Ive Čače 8, 22211 Vodice

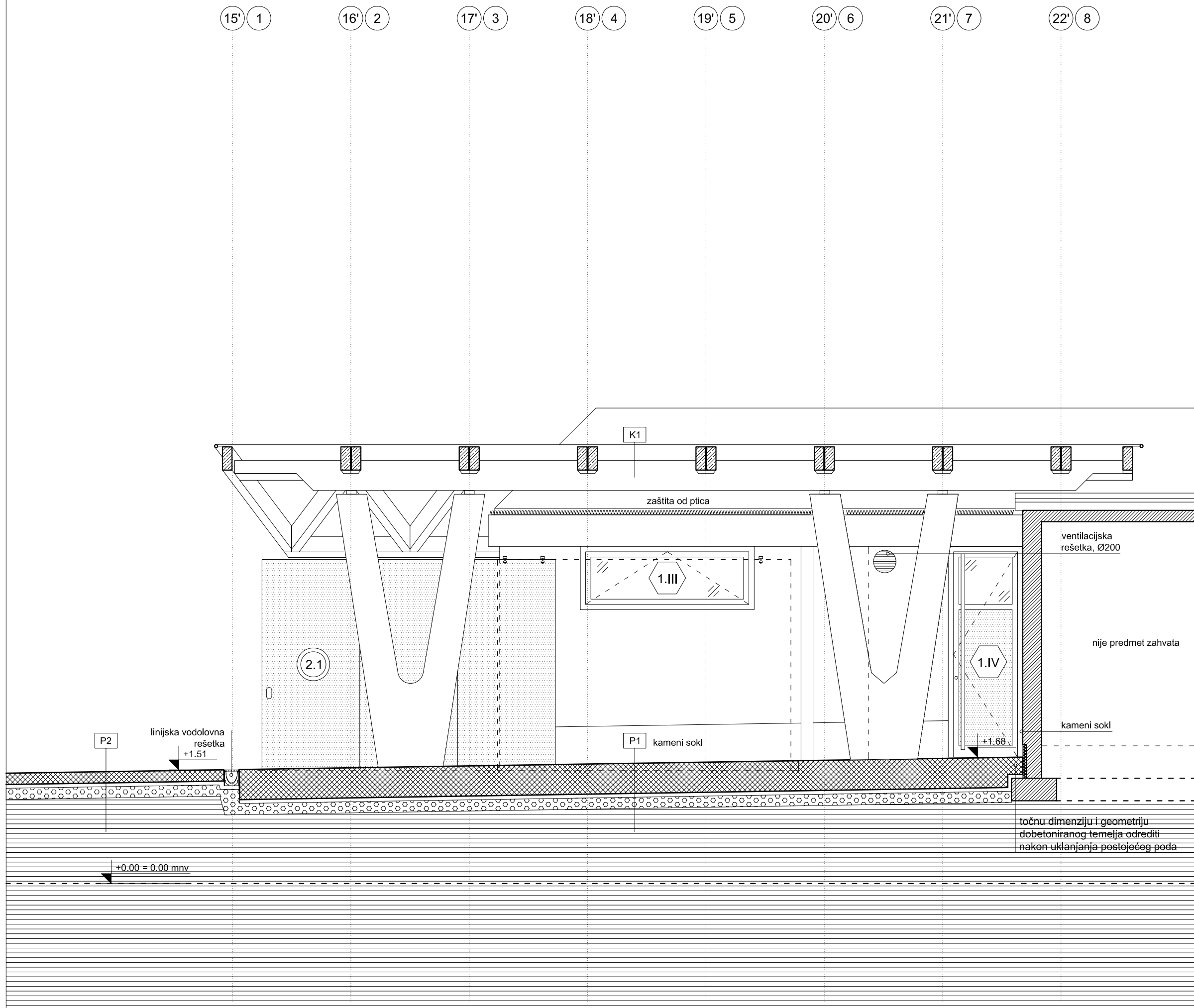
SADRŽAJ
PRESJEK F-F

FAZA PROJEKTA
IZVEDBENI PROJEKT
ARHITEKTONSKI PROJEKT

GLAVNI PROJEKTANT
 DINKO PERAČIĆ dia

PROJEKTANTI SURADNICI
 DUJE ŠTAMBUK dia
 VIKTOR PERIĆ dia
 IVAN BEGONJA dia

B.P. 12/12 Z.O.P.12/12
 MJ 1:50 svibanj 2013. **2.12**



±0.00 = ±0.00 mnm
 visinske kote su apsolutne

ZELENA TRŽNICA I RIBARNICA
 U VODICAMA
 dio kat. č. z. 7178/20 i 7178/1,
 k.o. Vodice

INVESTITOR
GRAD VODICE
 Ive Čače 8, 22211 Vodice

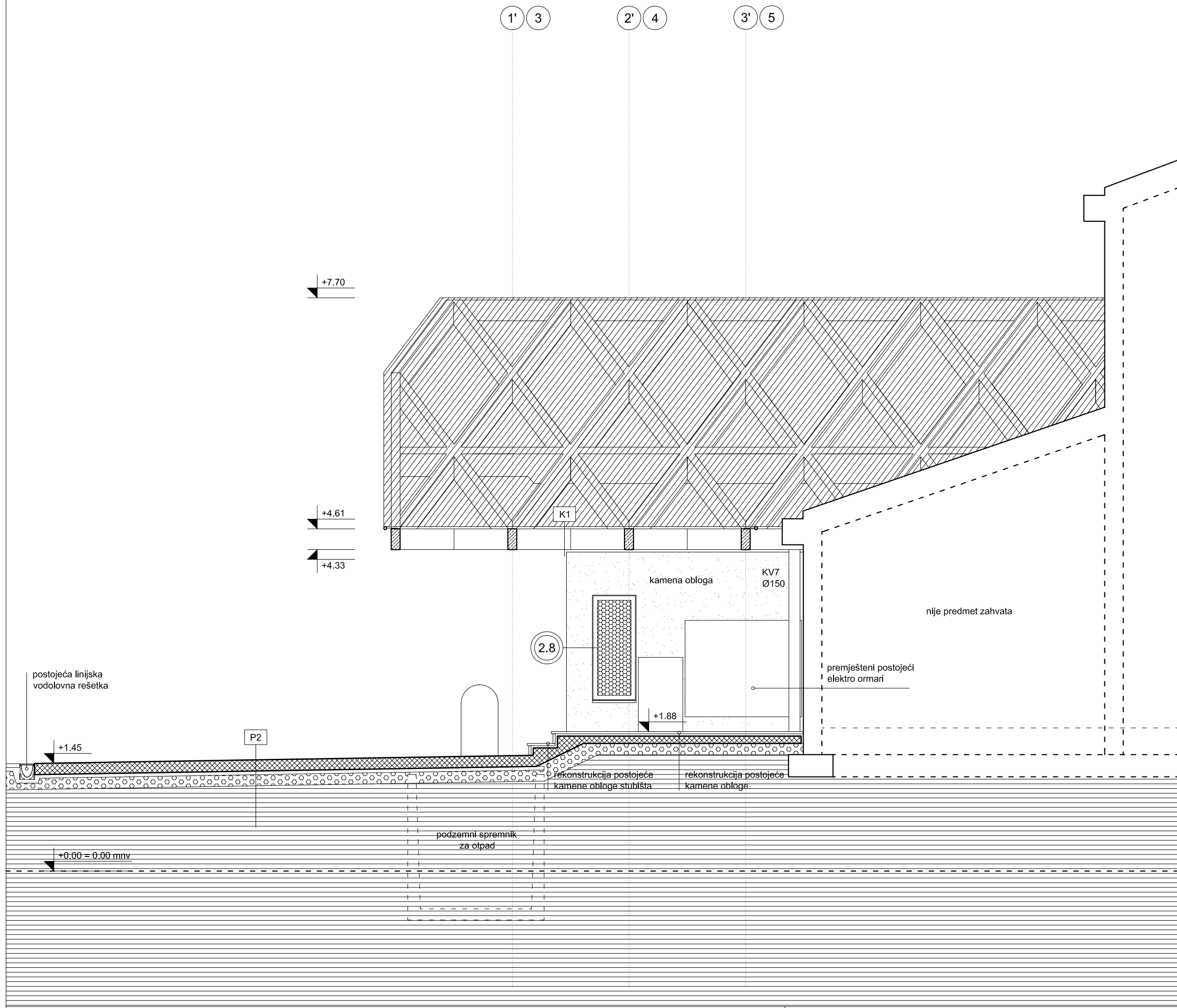
SADRŽAJ
PRESJEK G-G

FAZA PROJEKTA
IZVEDBENI PROJEKT
ARHITEKTONSKI PROJEKT

GLAVNI PROJEKTANT
 DINKO PERAČIĆ dia

PROJEKTANTI SURADNICI
 DUJE ŠTAMBUK dia
 VIKTOR PERIĆ dia
 IVAN BEGONJA dia

B.P. 12/12 Z.O.P.12/12
 MJ 1:50 svibanj 2013. **2.13**



±0.00 = ±0.00 mnm
 visinske kote su apsolutne

**ZELENA TRŽNICA I RIBARNICA
 U VODICAMA**
 dio kat. č. z. 7178/20 i 7178/1,
 k.o. Vodice

**INVESTITOR
 GRAD VODICE**
 Ive Čače 8, 22211 Vodice

**SADRŽAJ
 PRESJEK H-H**

**FAZA PROJEKTA
 IZVEDBENI PROJEKT
 ARHITEKTONSKI PROJEKT**

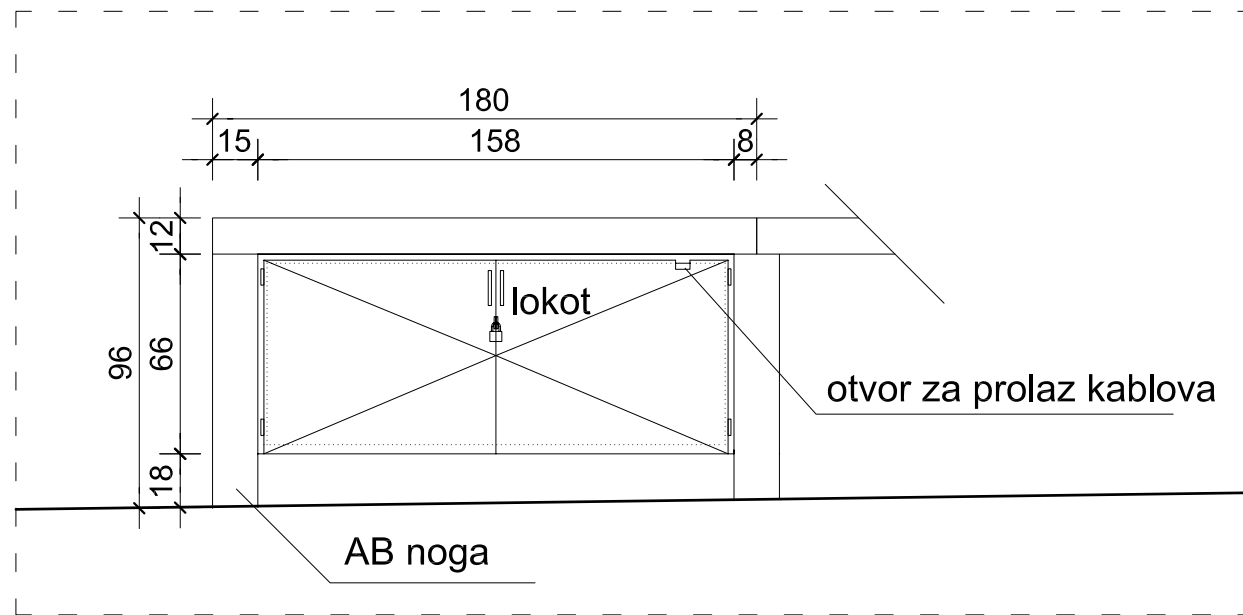
**GLAVNI PROJEKTANT
 DINKO PERAČIĆ dia**

**PROJEKTANTI SURADNICI
 DUJE ŠTAMBUK dia
 VIKTOR PERIĆ dia
 IVAN BEGONJA dia**

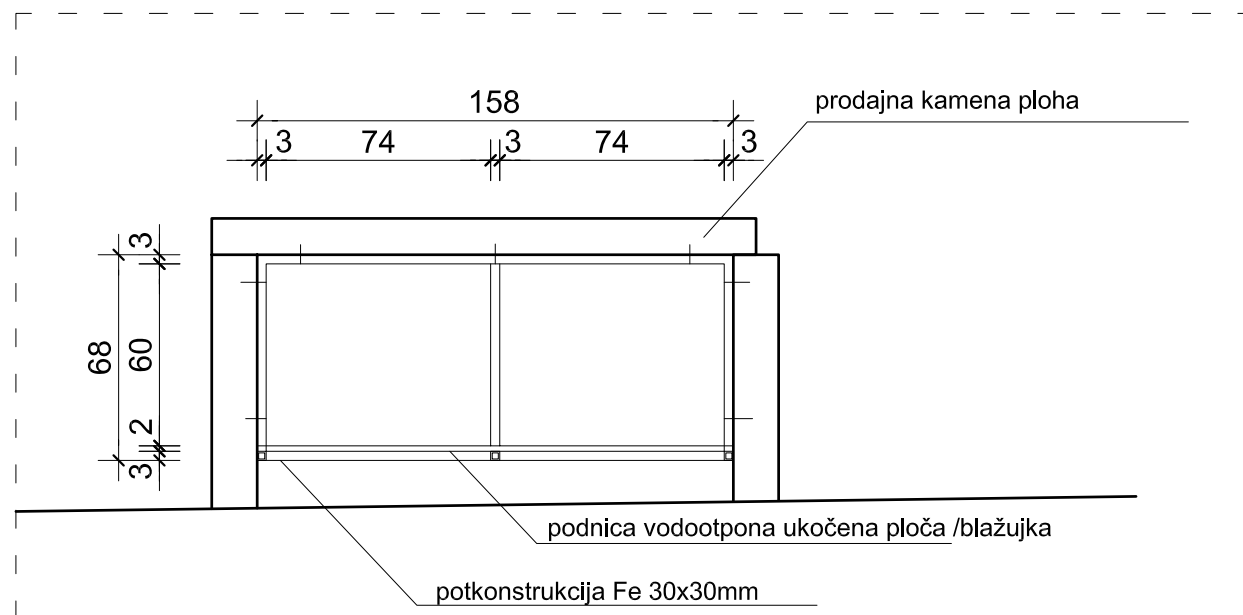
B.P. 12/12 Z.O.P.12/12
 MJ 1:50 svibanj 2013. **2.14**

Građevina : TRŽNICA I RIBARNICA U VODICAMA
Investitor : GRAD VODICE, Ive Čače 8, 22211 Vodice
Faza : IZVEDBENI ARHITEKTONSKI PROJEKT-PROJEKT OPREME Z.O.P. 12/12 B.P. 12/12

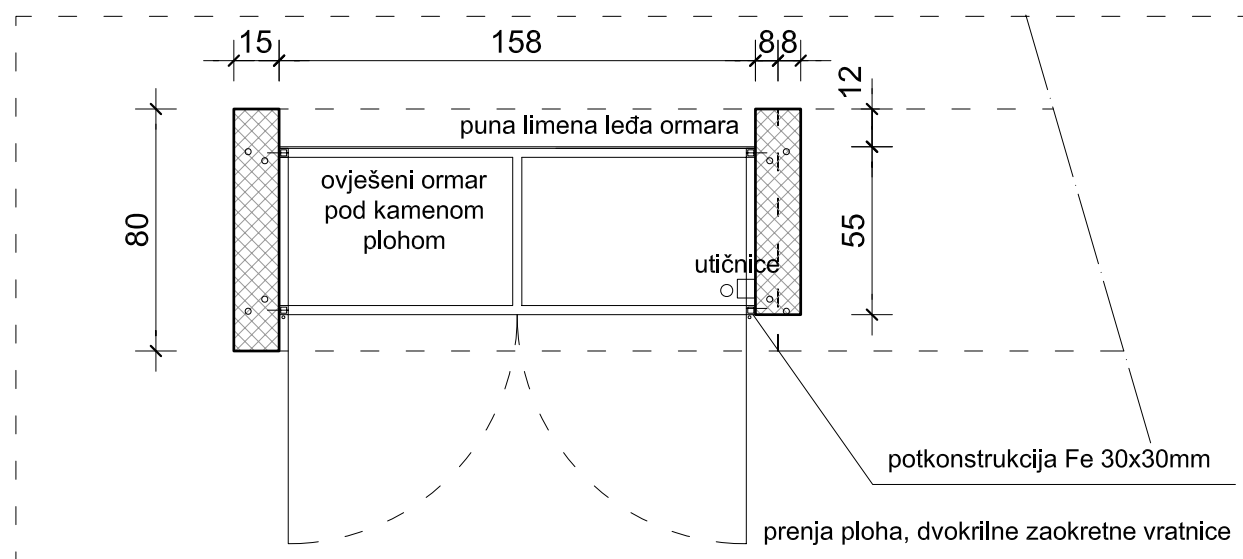
Projektirana oprema



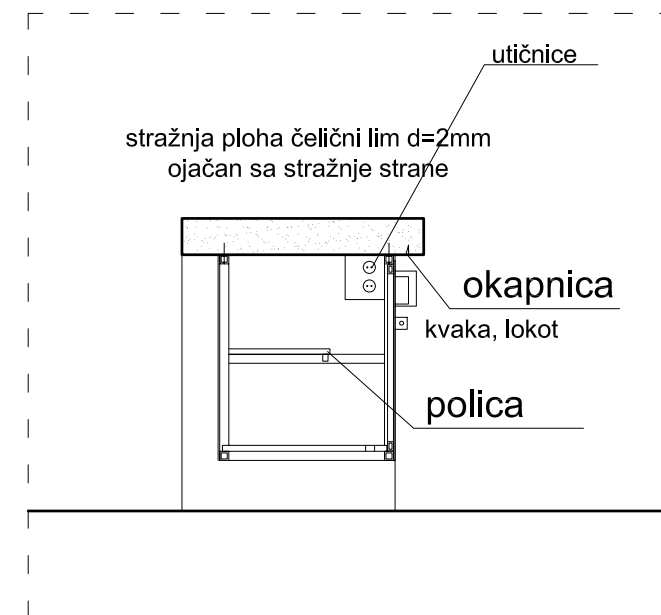
POGLED



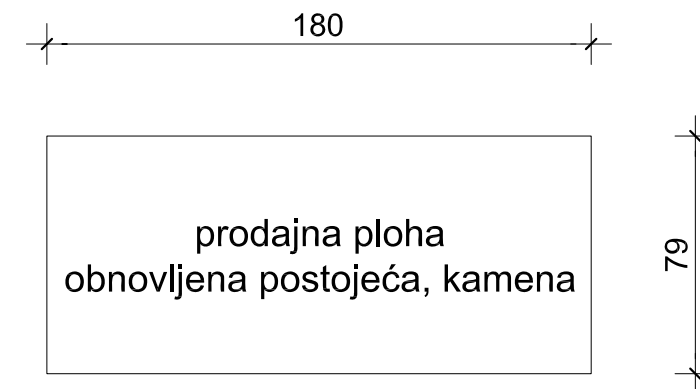
PRESJEK



TLOCRT IZNUTRA



PRESJEK



±0.00 = ±0.00 mmm



ZELENA TRŽNICA I RIBANICA
U VODICAMA

INVESTITOR
GRAD VODICE
Ive Čače 8, 22211 Vodice

SADRŽAJ
KAMENI STOL

FAZA PROJEKTA
IZVEDBENI PROJEKT
ARHITEKTONSKI PROJEKT

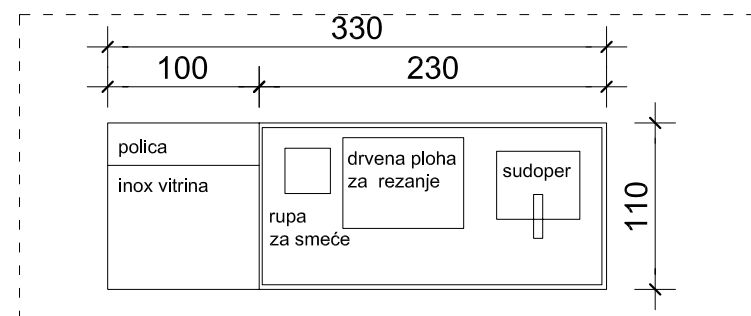
GLAVNI PROJEKTANT
DINKO PERAČIĆ dia

PROJEKTANTI SURADNICI
DUJE ŠTAMBUK dia
VIKTOR PERIĆ dia

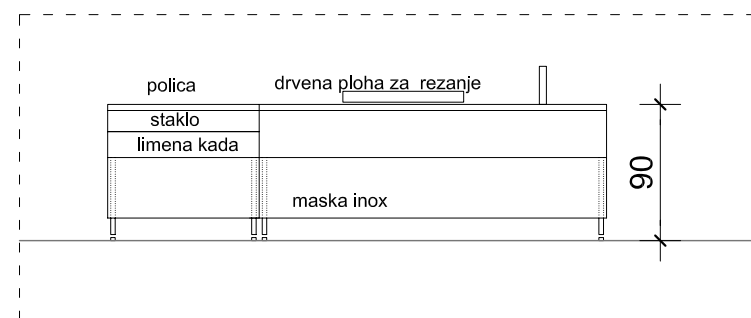
B.P. 09/13 Z.O.P.09/13
MJ 1:25 veljača 2013 **4.2**

3. STOL RIBARNICA + ČIŠĆENJE_ dodatna tipska ili projektirana oprema :

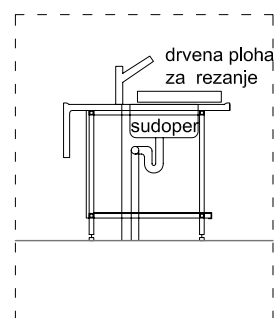
1 - stol ribarnice
g - podno grijanje
h - vaga



TLOCRT

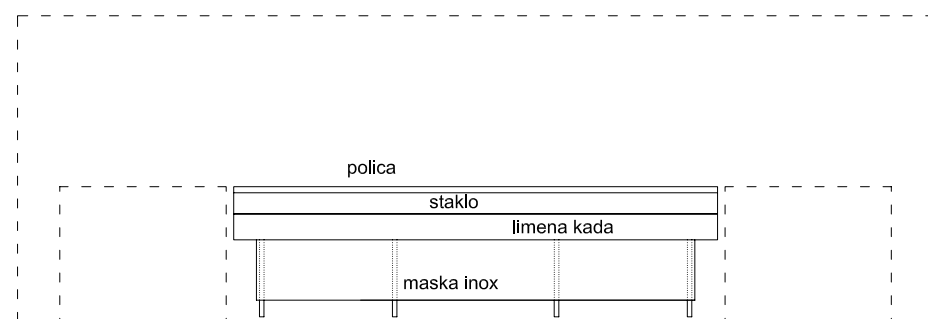


POGLED

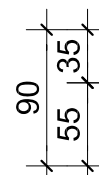


PRESJEK

3



POGLED

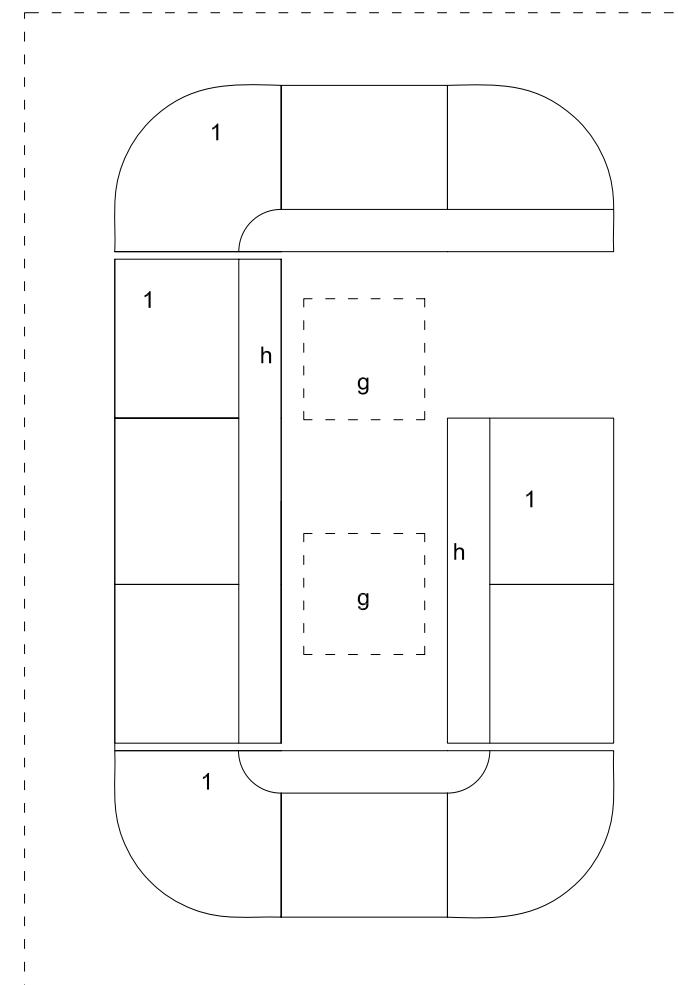
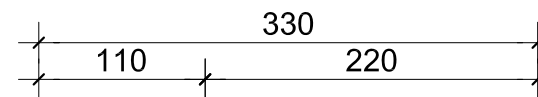


PRESJEK

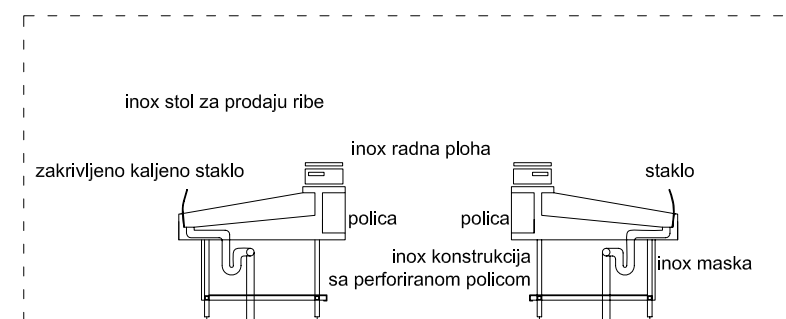
PROJEKTIRANA OPREMA ZA TRŽNICU U VODICAMA

2. STOL RIBARNICA _ dodatna tipska ili projektirana oprema :

1 - stol ribarnice
g - podno grijanje
h - vaga



TLOCRT



PRESJEK

±0.00 = ±0.00 mm



ZELENA TRŽNICA I RIBARNICA
U VODICAMA

INVESTITOR
GRAD VODICE
Ive Čače 8, 22211 Vodice

SADRŽAJ
STOL RIBARNICE

FAZA PROJEKTA
IZVEDBENI PROJEKT
ARHITEKTONSKI PROJEKT

GLAVNI PROJEKTANT
DINKO PERAČIĆ dia

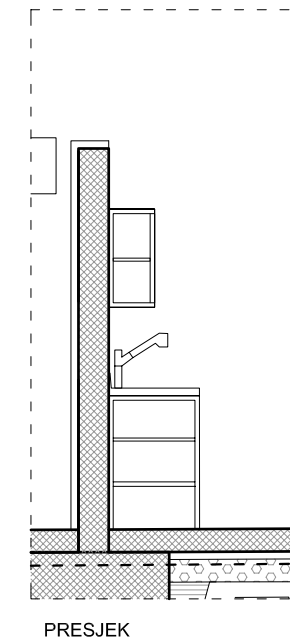
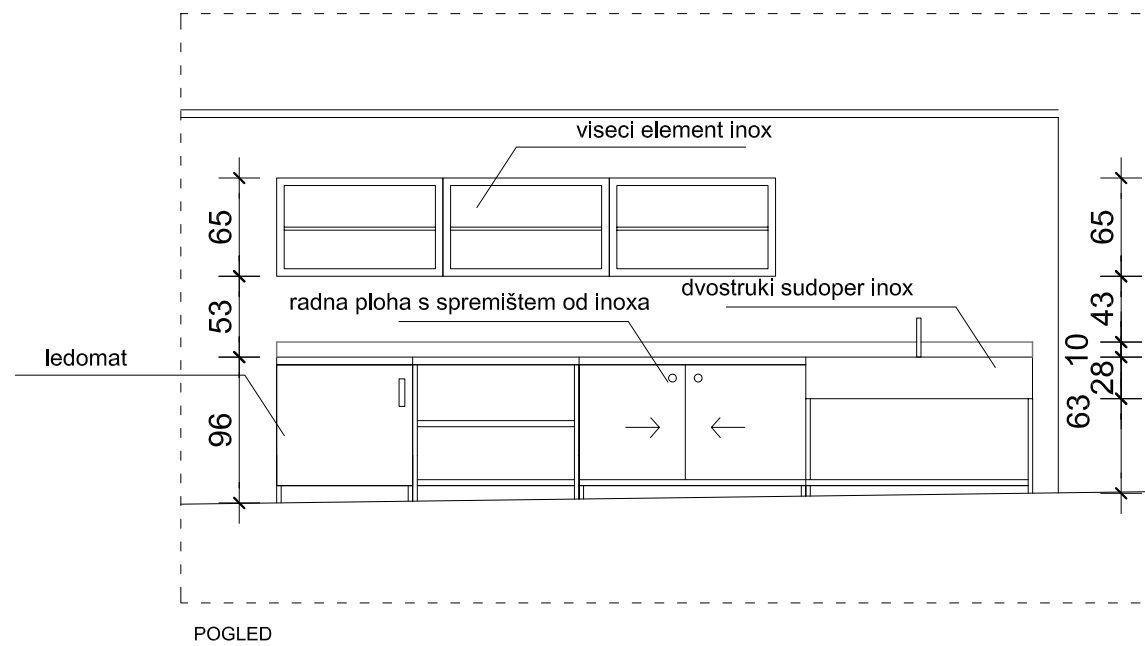
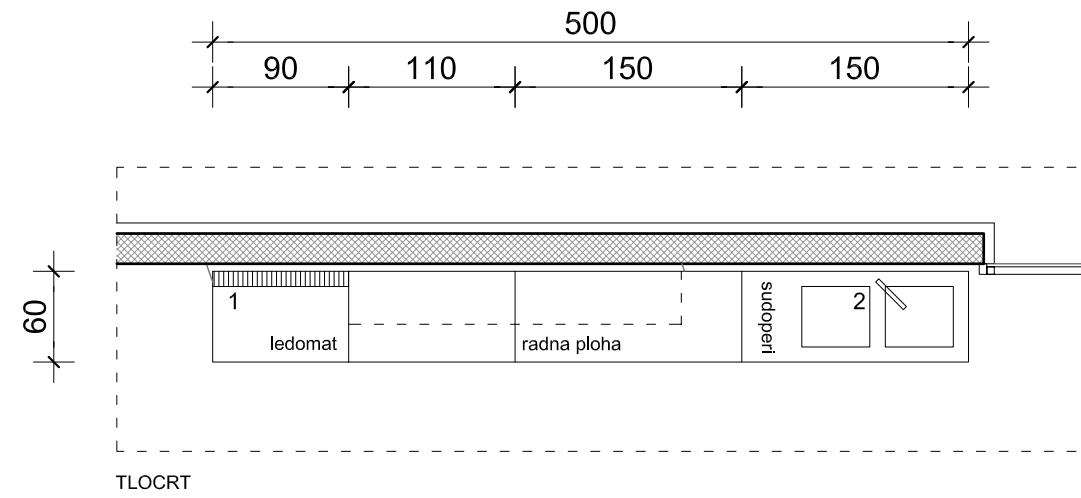
PROJEKTANTI SURADNICI
DUJE ŠTAMBUK dia
VIKTOR PERIĆ dia

B.P. 09/13 Z.O.P.09/13
MJ 1:50 veljača 2013 **4.3**

2

4. SORTIRNICA TRŽNICE_ dodatna tipska ili projektirana oprema :

- 1 - ledomat
- 2 - slavina



±0.00 = ±0.00 mm



ZELENA TRŽNICA I RIBANICA
U VODICAMA

INVESTITOR
GRAD VODICE
Ive Čače 8, 22211 Vodice

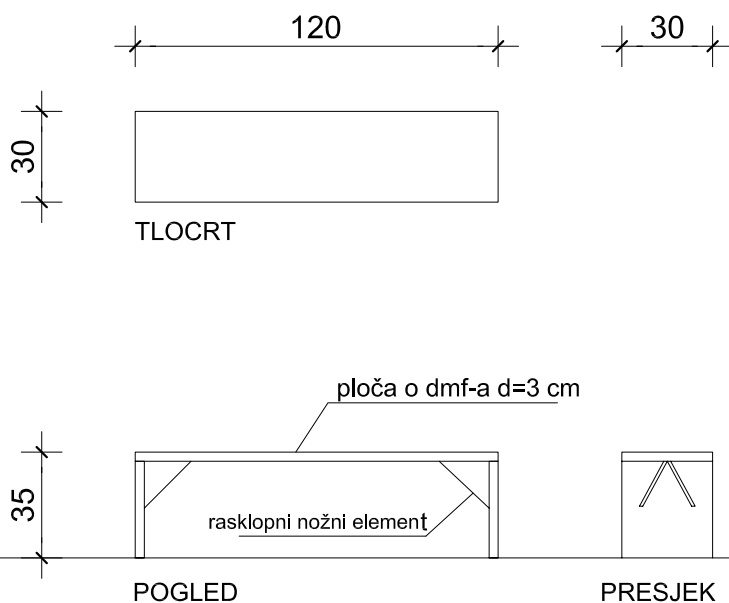
SADRŽAJ
SORTIRNICA

FAZA PROJEKTA
IZVEDBENI PROJEKT
ARHITEKTONSKI PROJEKT

GLAVNI PROJEKTANT
DINKO PERAČIĆ dia

PROJEKTANTI SURADNICI
DUJE ŠTAMBUK dia
VIKTOR PERIĆ dia

B.P. 12/12 Z.O.P.12/12
MJ 1:50 veljača 2013 **4.4**



±0.00 = ±0.00 mm



ZELENA TRŽNICA I RIBANICA
U VODICAMA

INVESTITOR
GRAD VODICE

Ive Čače 8, 22211 Vodice

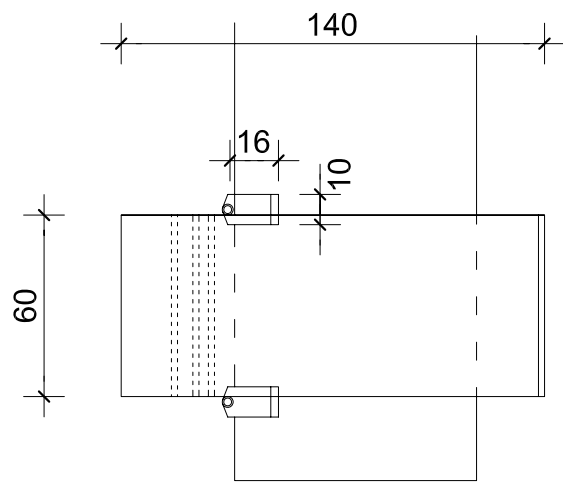
SADRŽAJ
POMOĆNA KLUPČICA UZ BANAK

FAZA PROJEKTA
IZVEDBENI PROJEKT
ARHITEKTONSKI PROJEKT

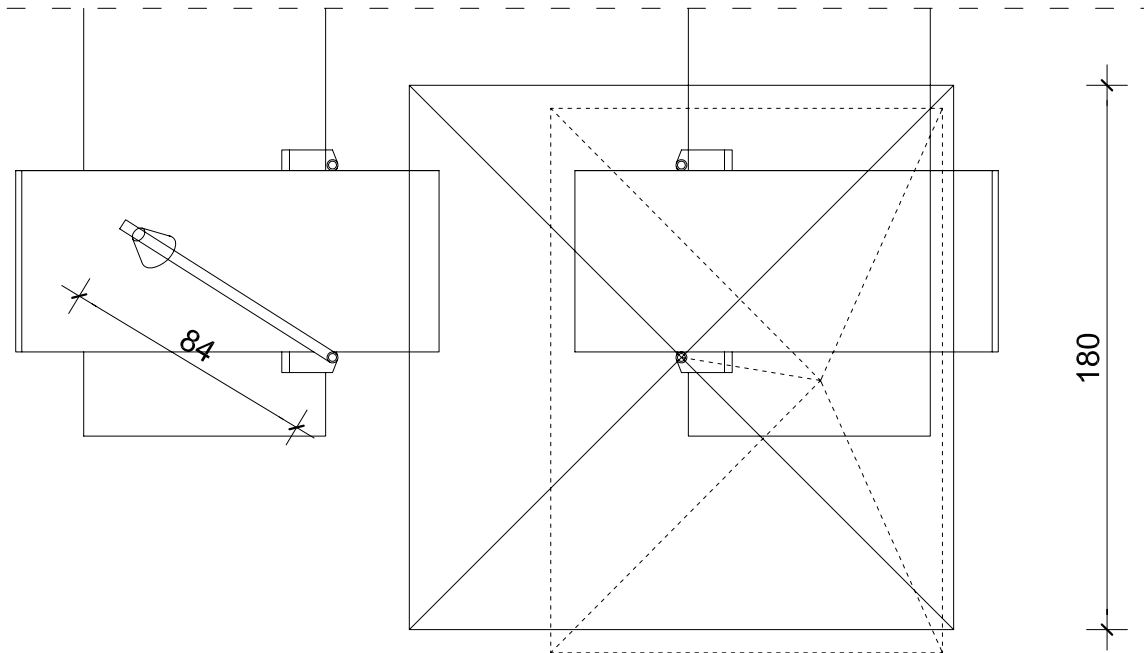
GLAVNI PROJEKTANT
DINKO PERAČIĆ dia

PROJEKTANTI SURADNICI
DUJE ŠTAMBUK dia
VIKTOR PERIĆ dia

B.P. 12/12 Z.O.P.12/12
MJ 1:25 veljača 2013 4.5



TLOCRT



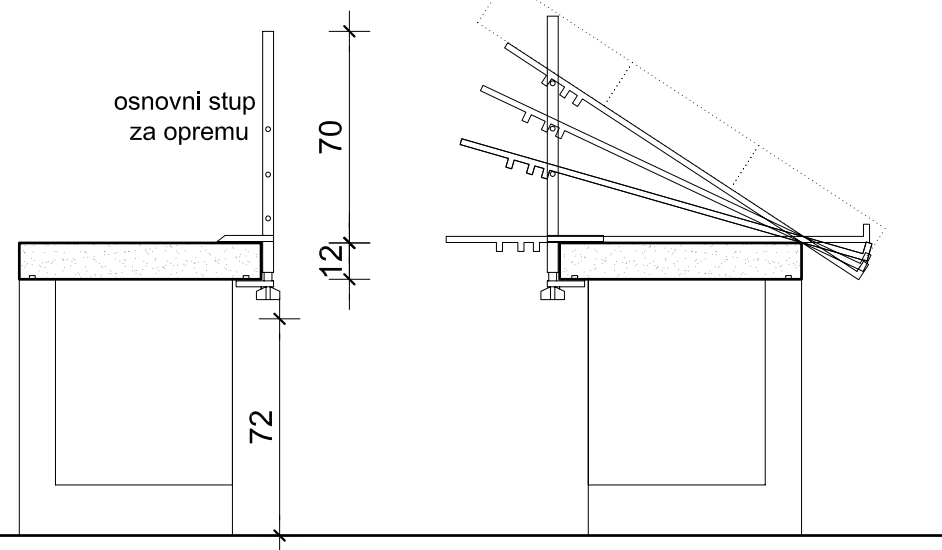
TLOCRT

Fe cijev 36 mm
sa škripcem sa podmetačima od tvrde plastike
sa otvorima za oslonce ploha za izlaganje,
prošupljeno za postavljanje konzola za rasvjetu, suncobran i opremu

6

7

ploha za izlaganje
vodootporna šperploča sa prečkama
za 6 gajbi 50x30cm ili 3 gajbe 60x40cm



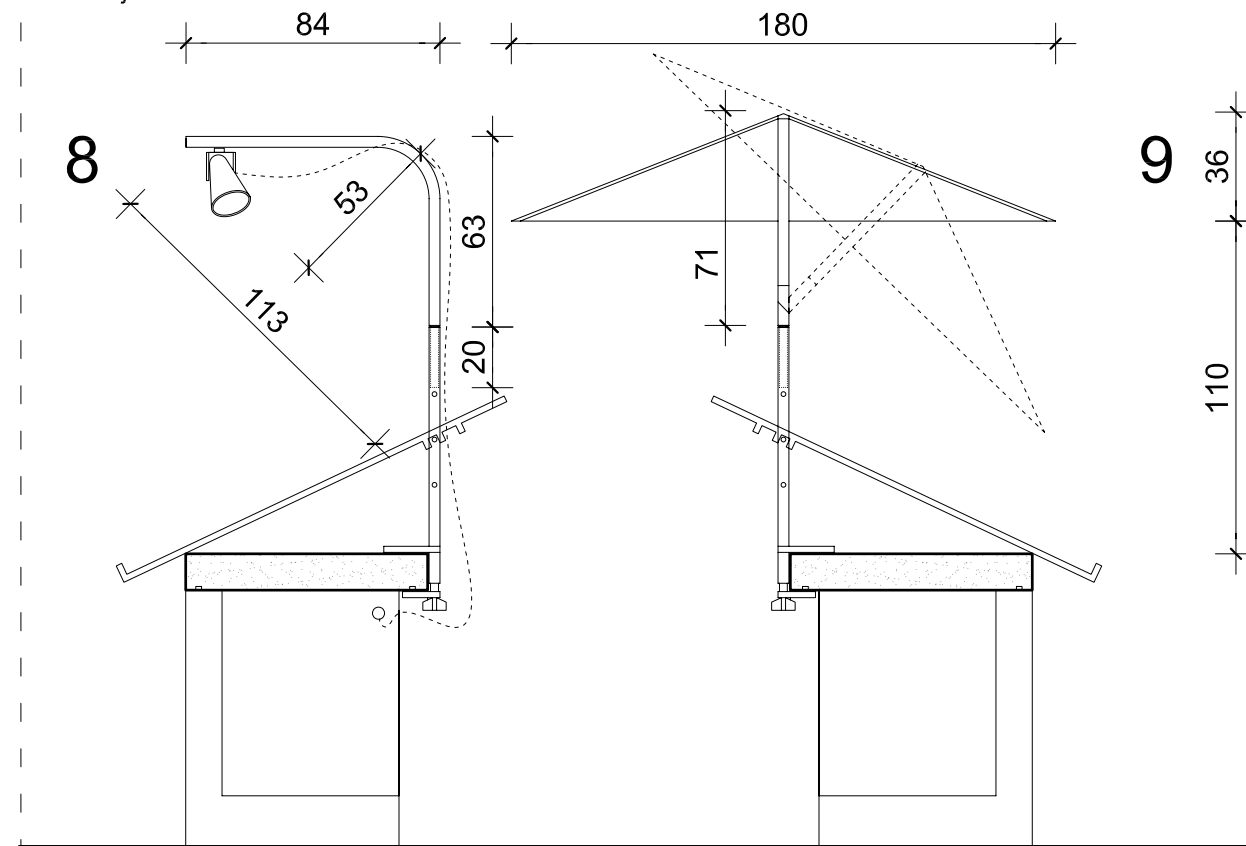
PRESJEK

suncobran 200x200cm sa zglobnim nosačem od čelične cijevi Ø36mm

konzola za nošenje rasvjete i opreme
Fe cijev 36 mm

8

9



PRESJEK

±0.00 = ±0.00 mm



ZELENA TRŽNICA I RIBANICA
U VODICAMA

INVESTITOR
GRAD VODICE
Ive Čače 8, 22211 Vodice

SADRŽAJ
PROJEKTRIANA OPREMA K.STOLA

FAZA PROJEKTA
IZVEDBENI PROJEKT
ARHITEKTONSKI PROJEKT

GLAVNI PROJEKTANT
DINKO PERAČIĆ dia

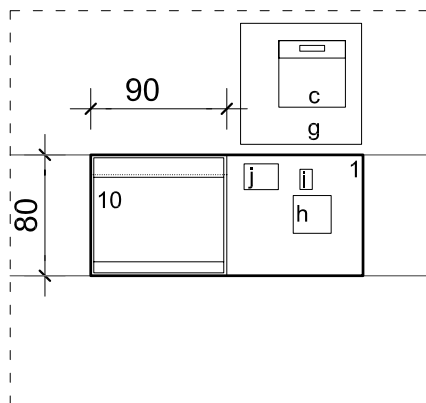
PROJEKTANTI SURADNICI
DUJE ŠTAMBUK dia
VIKTOR PERIĆ dia

B.P. 09/13 Z.O.P.09/13
MJ 1:25 veljača 2013 **4.6**

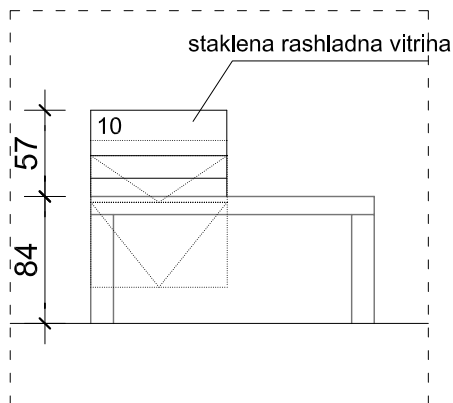
6 7 8 9

1. STOL _BANAK ZELENE TRŽNICE_ jaja, mlijeko suhomesnati proizvodi
_dodatna tipaska ili projektirana oprema :

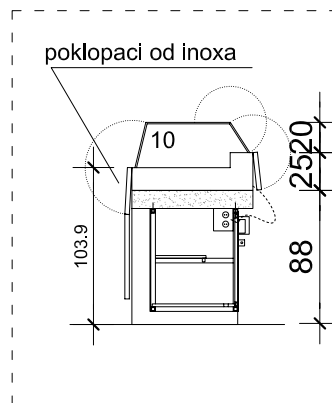
- 1 - prodajni stol
- 5 - prodajna klupa
- 6 - osnovni stup za opremu
- 7- ploha za izlaganje
- 8 - konzola rasvjete
- 9 - suncobran
- 10 - rashladna vitrina stolna
- c - sjedalica
- g - podno grijanje
- h - digitalna vaga
- i - fiskalna blagajna
- j - kutija za novac



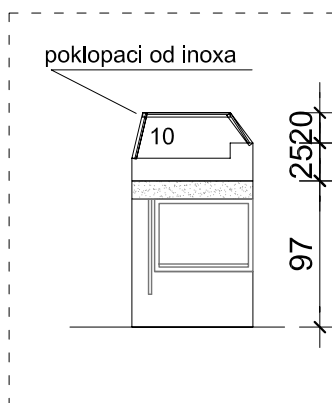
TLOCRT



POGLED



PRESJEK



PRESJEK

10

PRESJEK

±0.00 = ±0.00 mm



**ZELENA TRŽNICA I RIBANICA
U VODICAMA**

**INVESTITOR
GRAD VODICE**

Ive Čače 8, 22211 Vodice

**SADRŽAJ
BANAK TIP 2**

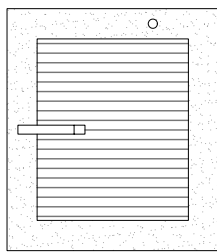
**FAZA PROJEKTA
IZVEDBENI PROJEKT
ARHITEKTONSKI PROJEKT**

**GLAVNI PROJEKTANT
DINKO PERAČIĆ dia**

**PROJEKTANTI SURADNICI
DUJE ŠTAMBUK dia
VIKTOR PERIĆ dia**

B.P. 09/13 Z.O.P.12/12
MJ 1:50 veljača 2013 **4.7**

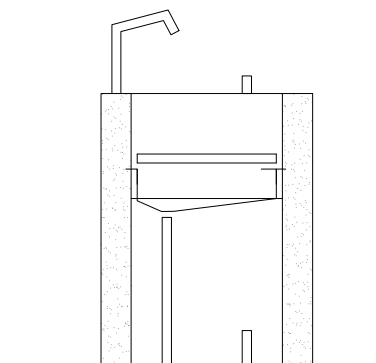
70



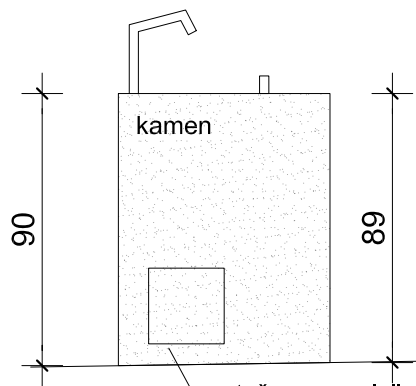
80

TLOCRT

10 50 10



POGLED



PRESJEK

±0.00 = ±0.00 mm



**ZELENA TRŽNICA I RIBANICA
U VODICAMA**

**INVESTITOR
GRAD VODICE**

Ive Čače 8, 22211 Vodice

**SADRŽAJ
ČESMA**

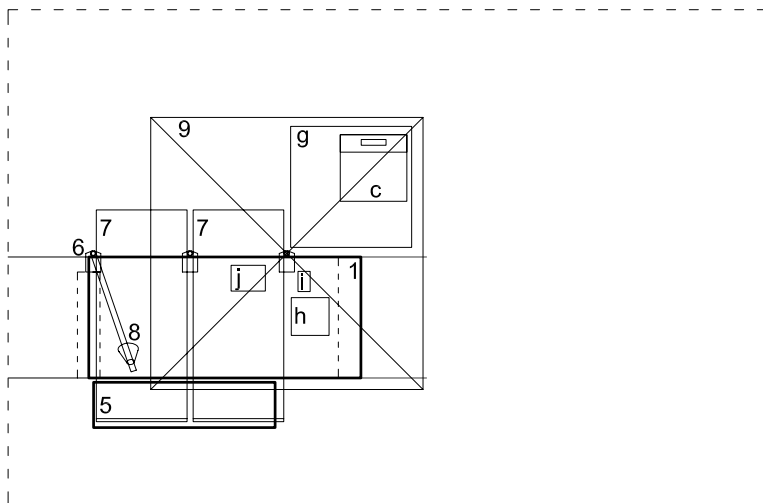
**FAZA PROJEKTA
IZVEDBENI PROJEKT
ARHITEKTONSKI PROJEKT**

**GLAVNI PROJEKTANT
DINKO PERAČIĆ dia**

**PROJEKTANTI SURADNICI
DUJE ŠTAMBUK dia
VIKTOR PERIĆ dia**

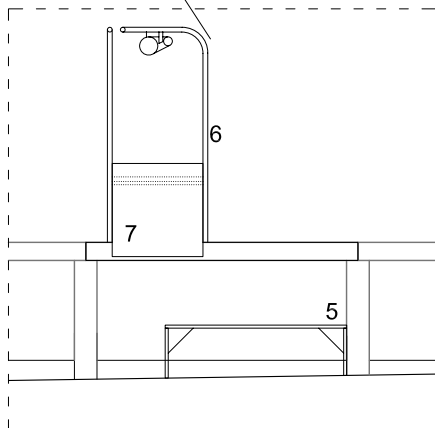
1. STOL_BANAK ZELENE TRŽNICE_ voće i povrće
 dodatna tipska ili projektirana oprema :

- 1 - prodajni stol
- 5 - prodajna klupa
- 6 - osnovni stup za opremu
- 7 - ploha za izlaganje
- 8 - konzola rasvjete
- 9 - suncobran
- c - sjedalica
- g - podno grijanje
- h - digitalna vaga
- i - fiskalna blagajna
- j - kutija za novac

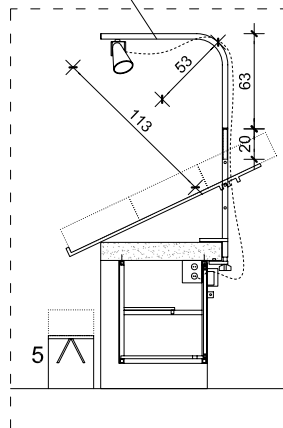


TLOCRT
 reflektor

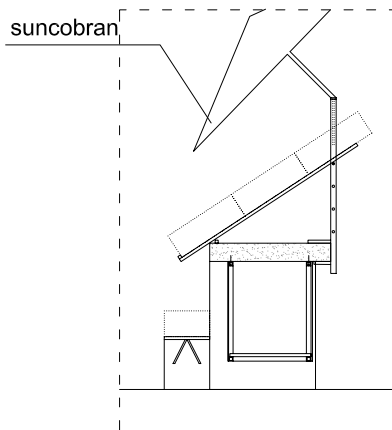
inox nosaci rasvjete d=3.6 cm



POGLED



PRESJEK



PRESJEK

±0.00 = ±0.00 mm



**ZELENA TRŽNICA I RIBANICA
 U VODICAMA**

**INVESTITOR
 GRAD VODICE**

Ive Čače 8, 22211 Vodice

**SADRŽAJ
 BANAK TIP 1**

**FAZA PROJEKTA
 IZVEDBENI PROJEKT
 ARHITEKTONSKI PROJEKT**

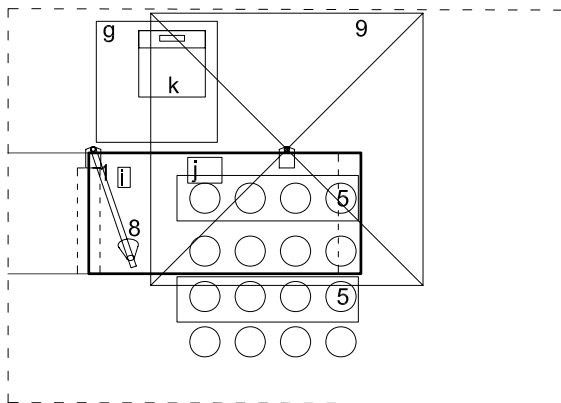
**GLAVNI PROJEKTANT
 DINKO PERAČIĆ dia**

**PROJEKTANTI SURADNICI
 DUJE ŠTAMBUK dia
 VIKTOR PERIĆ dia**

B.P. 12/12 Z.O.P.12/12
 MJ 1:50 veljača 2013 **4.9**

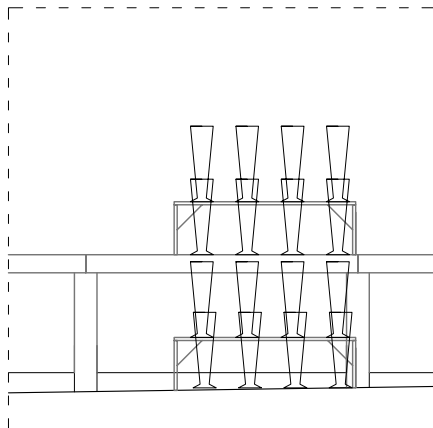
1. STOL _BANAK ZELENE TRŽNICE_ prodaja cvijeća
_dodatna tipška ili projektirana oprema :

- 1 - prodajni stol
- 5 - prodajna klupa
- 6 - osnovni stup za opremu
- 7- ploha za izlaganje
- 8 - konzola rasvjete
- 9 - suncobran
- c - sjedalica
- g - podno grijanje
- h - digitalna vaga
- i - fiskalna blagajna
- j - kutija za novac

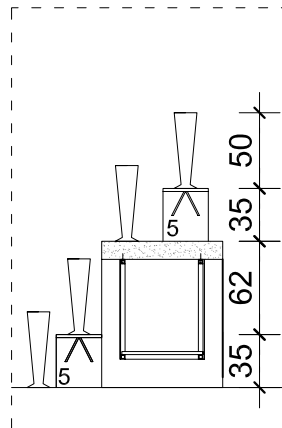


TLOCRT

inox nosaci rasvjete d=3.6 cm

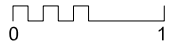


POGLED



PRESJEK

±0.00 = ±0.00 mm



**ZELENA TRŽNICA I RIBANICA
U VODICAMA**

**INVESTITOR
GRAD VODICE**
Ive Čače 8, 22211 Vodice

**SADRŽAJ
BANAK TIP 3**

**FAZA PROJEKTA
IZVEDBENI PROJEKT
ARHITEKTONSKI PROJEKT**

**GLAVNI PROJEKTANT
DINKO PERAČIĆ dia**

**PROJEKTANTI SURADNICI
DUJE ŠTAMBUK dia
VIKTOR PERIĆ dia**

B.P. 12/12 Z.O.P.12/12
MJ 1:50 veljača 2013 **4.10**

Građevina : TRŽNICA I RIBARNICA U VODICAMA
Investitor : GRAD VODICE, Ive Čače 8, 22211 Vodice
Faza : IZVEDBENI ARHITEKTONSKI PROJEKT-PROJEKT OPREME Z.O.P. 12/12 B.P. 12/12

Tipska oprema



TIPSKA OPREMA ZA TRŽNICU U VODICAMA

ARP

d.o.o. SLOBODE 22
HR-21000 SPLIT
+385 (0)21 345 634
studio@a-r-p.hr



RADNA STOLICA S KOTAČIĆIMA (1 kom)
KAO "PRIMAT GO-ON 460"

b



SKLOPIVA STOLICA (24 kom)
KAO "PEDRALI ENJOY 460"- BIJELA





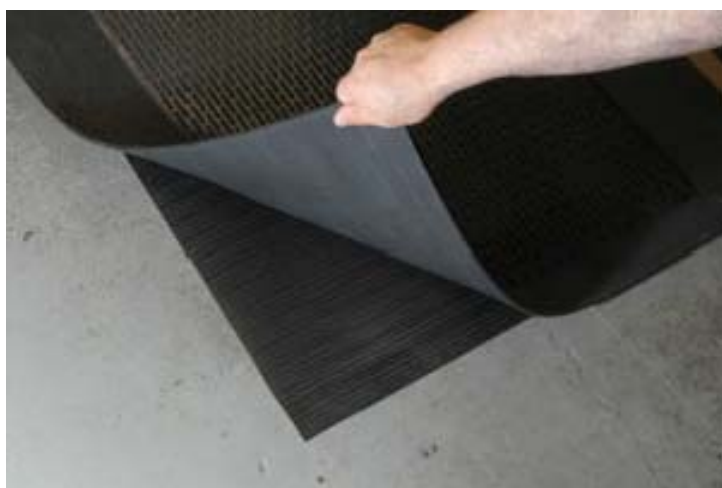
GARDEROBNI ORMAR METALNI S PREGRADOM (1 kom)
KAO "MAT-METAL GO MAT SP2 (kom 1) i GO MAT SP3(Kom1) "



ZAMRZIVAČ ZA RIBU, (2 kom)
KAO "inox 1200 it basic line (BB12A - Desmon)"



HLADNJAK ZA RIBU, (2 kom)
KAO "inox 800 it Silver line (SF80X - Desmon)"



GUMENI TAPETI S GRIJAČIMA, (30 kom)
KAO "Greener Heat™ Heated Anti-Fatigue Mats"





TRANSPORTNA KOLICA ZA GAJBE (1 kom)
KAO "LUMBERTRANS TRANSPORTNA KOLICA 214/B"



